

Самая компактная обвязка котельной



- Максимально компактный
- Новый уровень быстрого монтажа
- Увеличенный байпас коллектора
- Полностью готов к монтажу – технология Plug & Play
- Эргономичное решение для настенных котлов

Компактный универсальный насосный модуль до 40 кВт

Kombimix 2UK, 2 прямых контура

Наименование	Артикул
Kombimix 2UK без насосов	M26103.EARU
Kombimix 2UK с насосом Wilo Para SC 15-7.0	M26103.4RU
Kombimix 2UK с насосом Grundfos UPM3 Hybrid 15-70*	M26103.3RU

2UK – две прямых насосных группы


Kombimix UK_MK, 1 смесительный контур МК (без сервопривода), 1 прямой контур UK

Наименование	Артикул
Kombimix UK_MK без насосов	M26102.EAOSRU
Kombimix UK_MK с насосом Wilo Para SC 15-7.0	M26102.4OSRU
Kombimix UK_MK с насосом Grundfos UPM3 Hybrid 15-70*	M26102.3OSRU

UK – прямая насосная группа, МК – смесительная насосная группа


Kombimix 2MK, 2 смесительных контура МК (без сервоприводов)

Наименование	Артикул
Kombimix 2MK без насосов	M26101.EAOSRU
Kombimix 2MK с насосом Wilo Para SC 15-7.0	M26101.4OSRU
Kombimix 2MK с насосом Grundfos UPM3 Hybrid 15-70*	M26101.3OSRU

2MK – две смесительных насосных группы


Электрические 3-позиционные сервоприводы, 230 В

Наименование	Артикул
3-позиционный сервопривод 230 В/50 Гц, 6 Н•м	M66341


Электрические 3-позиционные сервоприводы с термостатом 0–95 °С

Наименование	Артикул
Сервопривод с термостатом, LED индикация температуры, выносной датчик, 6 Н•м, АС 24 В/230 В/50 Гц, с трансформатором в комплекте	M66341.33


Узел загрузки бойлера ГВС

Наименование	Артикул
Узел загрузки бойлера с насосом Wilo RS 15/6	M66356.84RS15/6

*** Кабель сигнальный PWM для насосов Grundfos UPM3 Hybrid**

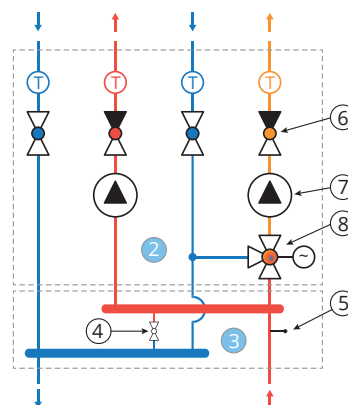
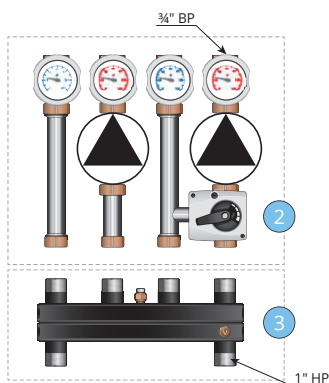
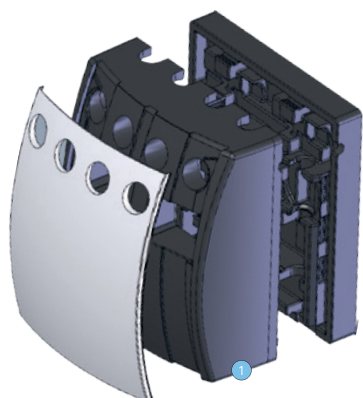
Наименование	Артикул
Кабель сигнальный PWM для насосов Grundfos UPM3 Hybrid	M45101.762

Описание продукта

Универсальный насосно-смесительный модуль, специально разработанный для реализации наиболее распространённой схемы обвязки, которая состоит из 2-х контуров (отопление и тёплый пол), для домов до 350 м².

ГВС может подаваться в приоритете через встроенный в котле 3-ходовой клапан котла или через узел загрузки бойлера ГВС.

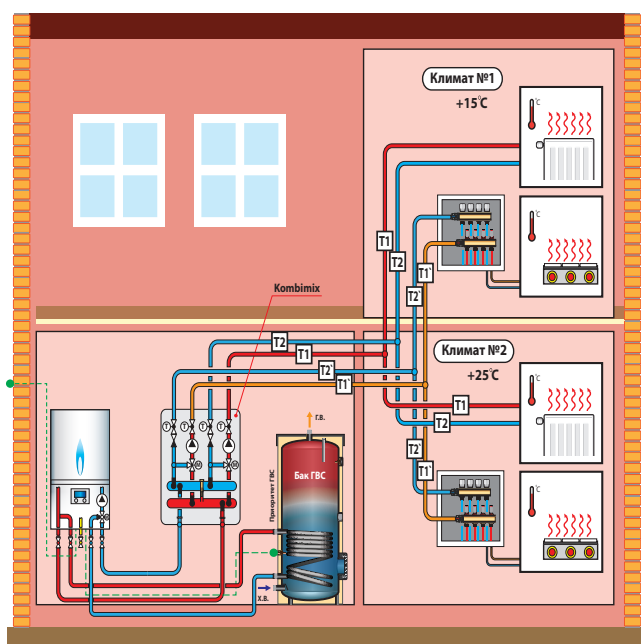
Насосный блок-модуль KombiMix представляет собой комплект из 2-х насосных групп диаметром Ду 20 мм, которые объединены на одном распределительном коллекторе и закрываются общей блочной теплоизоляцией. Внешне насосно-смесительный модуль выглядит как одна насосная группа.



Комплектация:

1. Компактная EPP изоляция (В460 х Ш410 х Г261мм) с белой пластиковой вставкой.
2. Комбинированное исполнение контуров (в зависимости от комплектации):
 - 2 прямых контура (2УК);
 - 2 смесительных контура (2МК);
 - 1 прямой и 1 смесительный контур (УК+МК).
3. Универсальный коллектор со встроенным байпасом.
4. Встроенный байпас.
5. Погружная гильза для датчика температуры коллектора.
6. Шаровый кран со встроенным обратным клапаном и съёмным термометром.
7. Насос отопительного контура (модель зависит от комплектации).
8. 3-ходовой смесительный клапан.

Пример использования модуля KombiMix в системе отопления



Насосная группа KombiMix 2МК представляет собой 2 смесительных контура Ду 20 мм с сервоприводами и насосами, которые объединены на одном коллекторе и закрываются общей теплоизоляцией.

Внешне Вы получаете компактное дизайнерское решение настоящего немецкого качества.

Как это работает:

Насосная группа KombiMix подключается к настенному котлу и передаёт тепло на 2 отдельных отопительных контура. Каждый контур может управляться отдельным регулятором и обеспечивать нужную температуру в разных помещениях в установленные временные промежутки в соответствии с потребностями жителей. Это позволяет контролировать производительность отопительных систем, снижать теплопотери и поддерживать нужный климатический режим в каждом помещении.

Например, в доме живет семья из 4 человек – родители и дети. Если днём дети остаются дома, а родители едут на работу, Климатическая зона №1 (где живут родители) переходит на пониженный температурный график, а Климатическая зона №2 (где живут дети) остаётся работать в комфортном температурном графике. Как результат, хорошо отапливаются только те помещения, которые используются в данный момент. Таким образом, потребление тепла оптимизируется, а расходы снижаются.



Flamco

Flow of Innovation

**Центральный офис
ООО «Фламко РУС»**

Москва,
ул. 8-ая Текстильщиков,
д. 11, стр. 2
+7 (495) 727-20-26
moscow@flamcogroup.ru

Санкт-Петербург

+7 (812) 425-33-19
neva@flamcogroup.ru

Казань

+7 (843) 590-10-05
kazan@flamcogroup.ru

Екатеринбург

+7 (343) 344-50-93
ural@flamcogroup.ru

Нижний Новгород

+7 (920) 078-39-09
n.novgorod@flamcogroup.ru

Самара

+7 (937) 073-29-09
samara@flamcogroup.ru

Новосибирск

+7 (383) 335-71-09
siberia@flamcogroup.ru

Владивосток

+7 (984) 290-24-84
dv@flamcogroup.ru

Краснодар

+7 (861) 210-45-70
south@flamcogroup.ru

Волгоград

+7 (961) 060-00-26
volgograd@flamcogroup.ru

Хабаровск

+7 (984) 290-24-84
dv@flamcogroup.ru